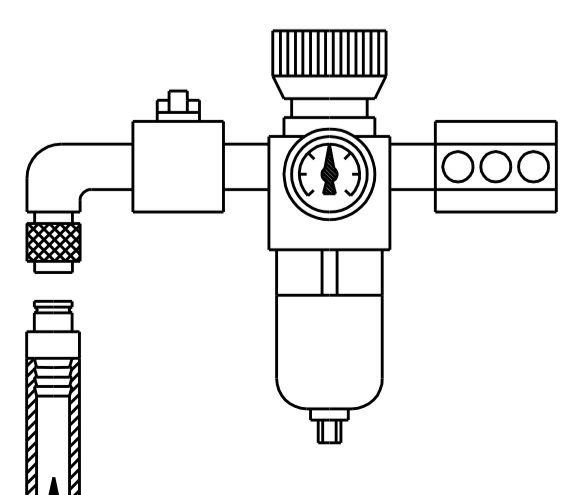


VOSTRO TUBO PORTATA ARIA 1/2" GAS



MEASURES IN mm. AND INCHES

Lavorazioni	//	Toll. Gen.	//	Sostituito dal	In data	Firma
Disegnato da	PORCHERA L.	In data	23.10.2007	Sostituisce il	In data	Firma
Verificato da	PORCHERA L.	Approvato da	MARANGONI C.	Peso	Kg	
Mat. 1 ^a / Modello	//	Trattamento	//	QUESTO DISEGNO E' DI PROPRIETA' ESCLUSIVA DELLA  Curioni Galgagnano (LO) Italy Macchine per il cartone ondulato Corrugated board converting machines		
Descrizione materiale	//	Oggetto	CM 1000/2500 PLUS VACUUM-CETM	LAY OUT		
Dimensione materiale	//	Scala	1:50	Codice Disegno	M100088	R00