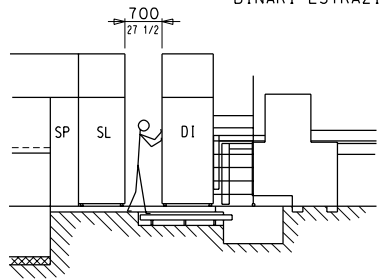
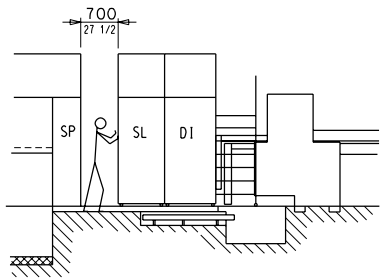
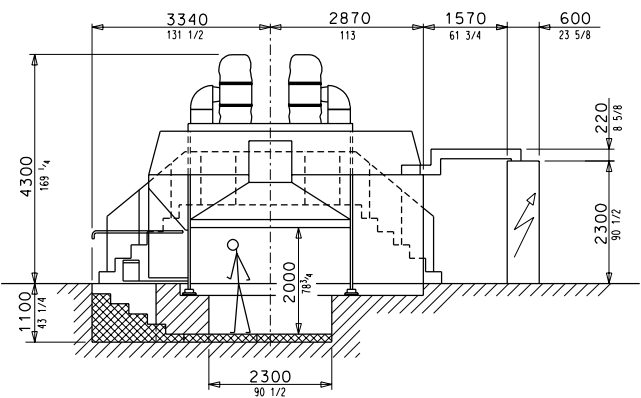


BINARI ESTRAZIONE ANILOX-GOMMA



MISURE ESPRESSE IN mm.
 MEASURES IN mm.
 MAßE IN mm. ANGEZEIGEN
 DIMENSIONS EN mm.
 MEDIDAS PUESTAS EN mm.

MISURE ESPRESSE IN mm. E POLLICI
 MEASURES IN mm. AND INCHES
 MAßE IN mm. ANGEZEIGEN UND INCHS
 DIMENSIONS EN mm. ET INCHS.
 MEDIDAS PUESTAS EN mm. Y PULGADAS

Sostituito dal	In data	Firma	Coll. / Lavoro
Sostituito da	In data	Firma	Disegnato da / Verificato da / Approvato da
REV. N° 00	In data	-98 Firma Pizzorri A.	Pizzorri A. / Pizzorri A. / Nicolini C.
QUESTO DISEGNO E' DI PROPRIETA' ESCLUSIVA DELLA	Mat. n°/Modello:	Trattamento:	Peso Kg
Suntani S.p.A. (I.9. Ital) Macchine per il cartone ondulato Computer board converting machines	Tipo Macchina: CM1000/2500SUPERPLUS Oggetto:	Materiale:	Dis. Num. MI
LAY OUT			Scala 1:50